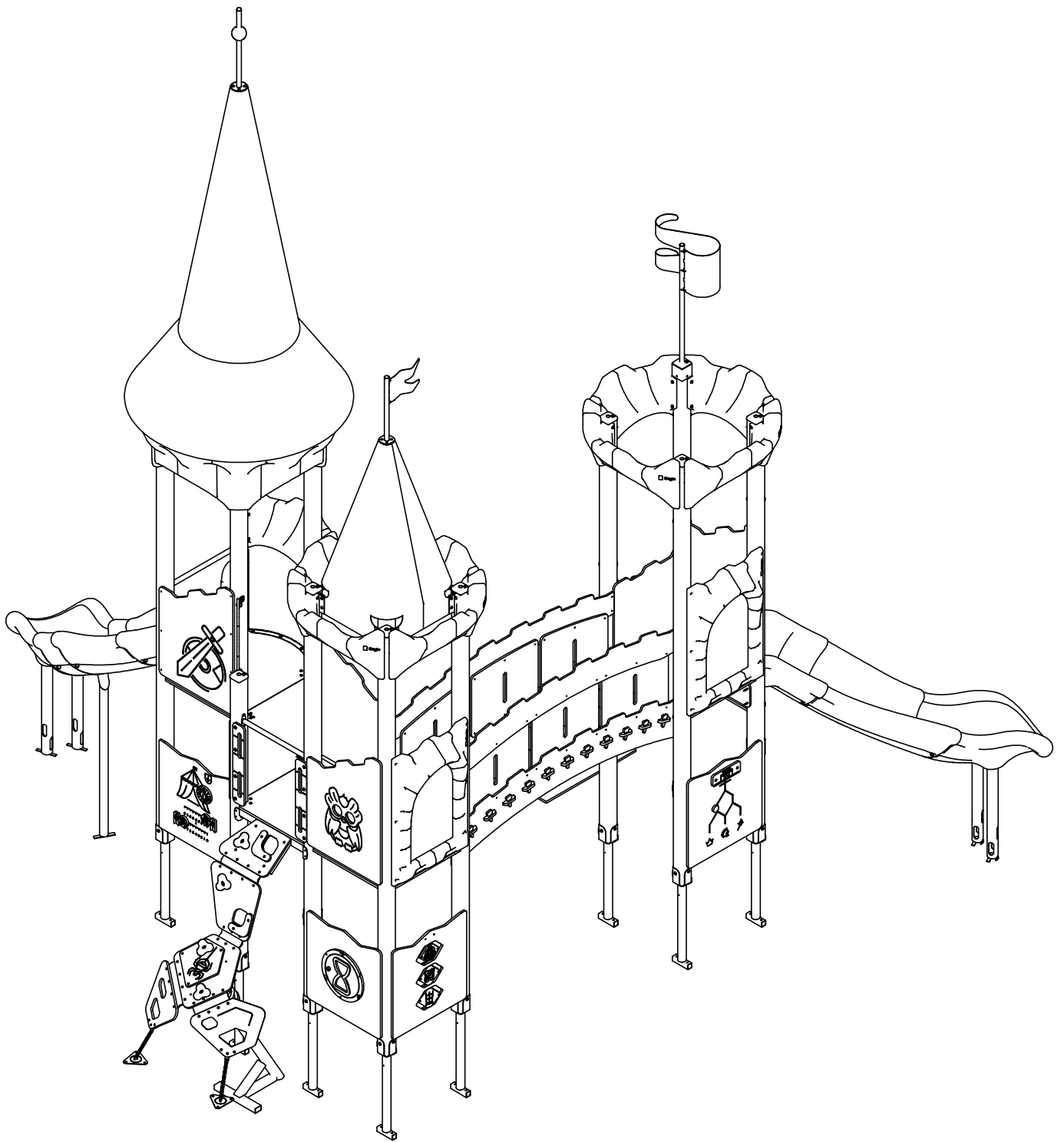
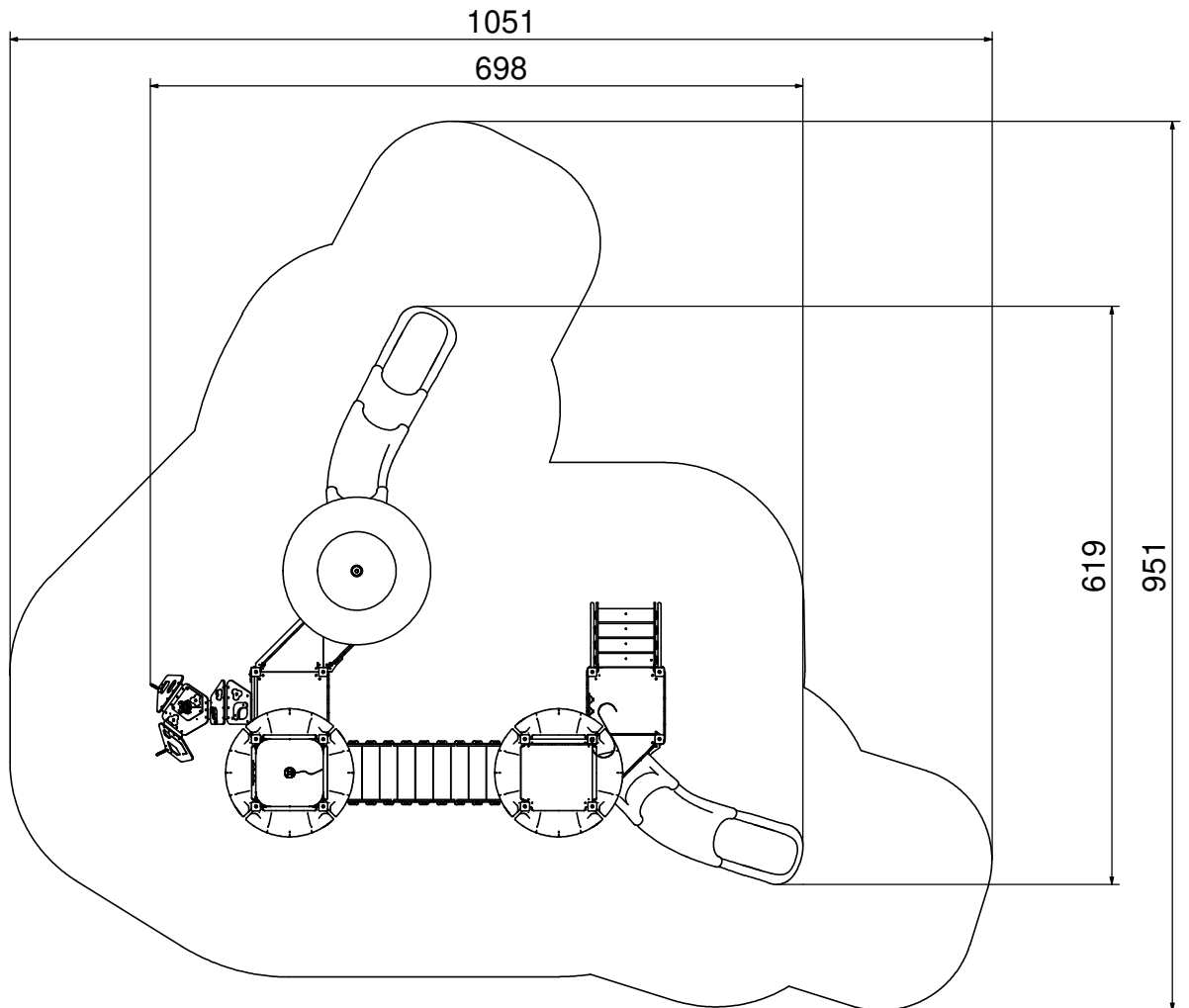
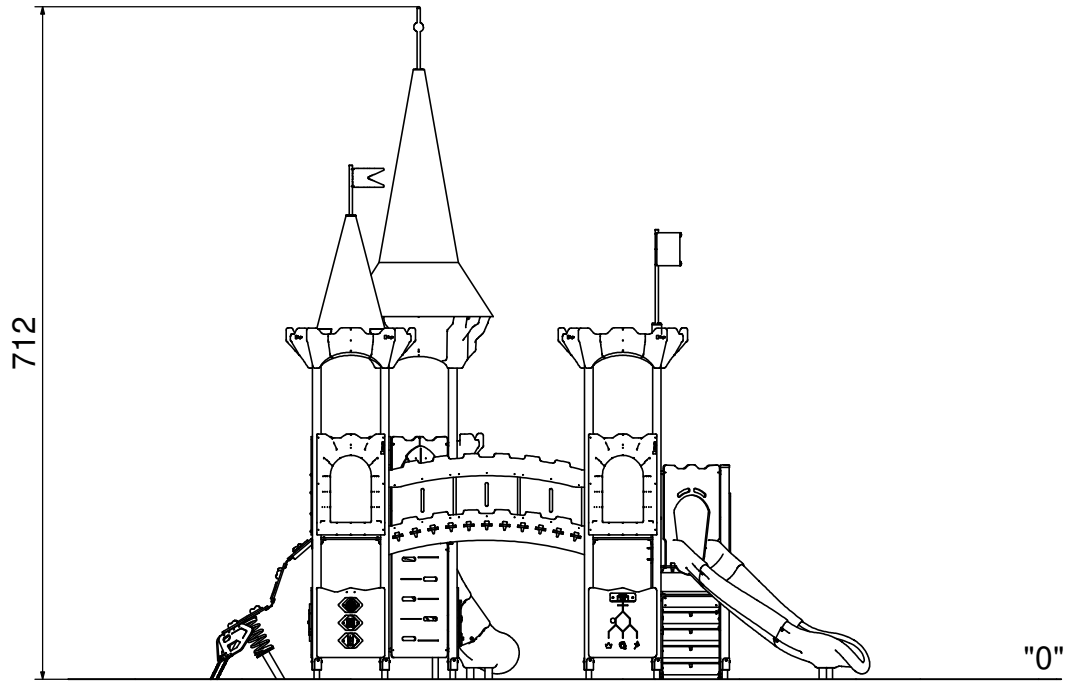


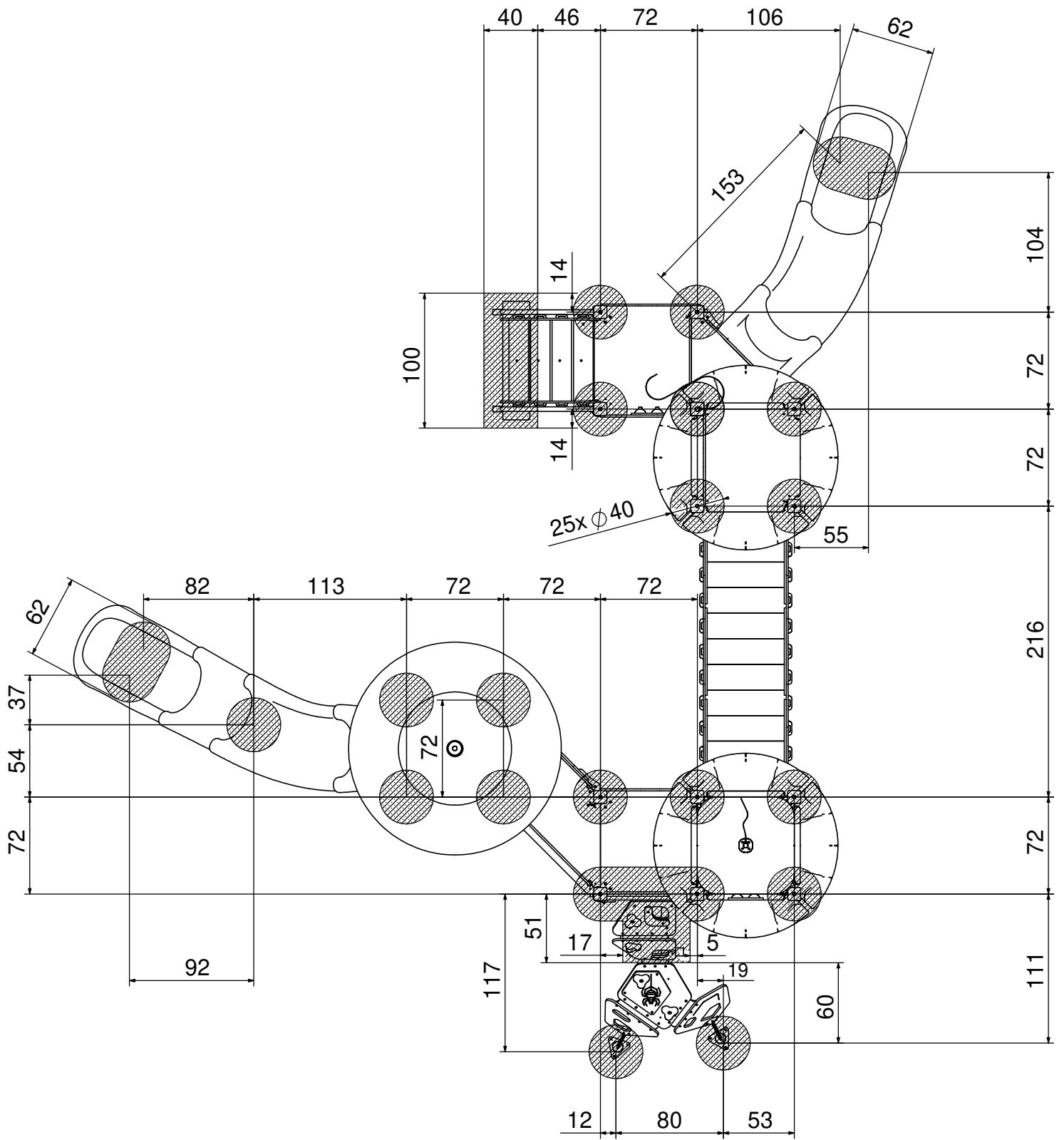
8615N



# 8615N



# 8615N



# 8615N

B25 0,75m<sup>3</sup>

min. 48H

